

**GROVE**<sup>®</sup>

STEUEREINHEIT RECHTS VORMONTAGE

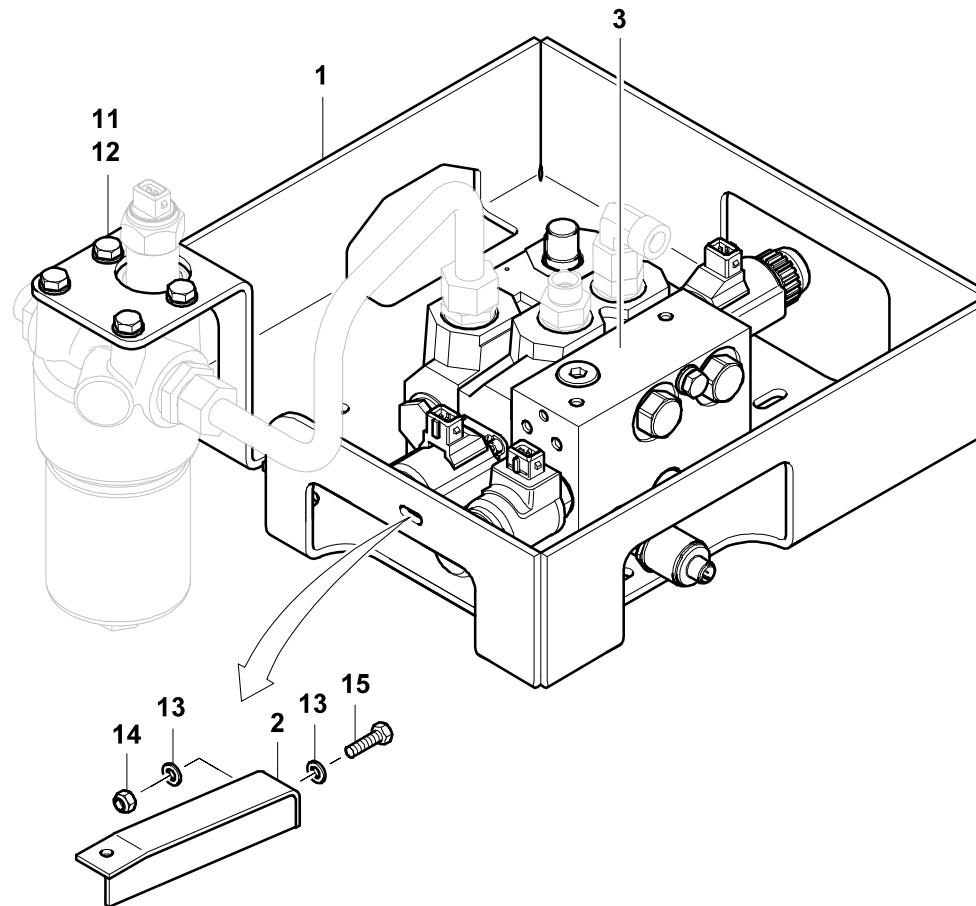
CONTROL UNIT RIGHT PRE-ASSEMBLY

BILDТАFEL  
PICTORIAL DISPLAY**GMK4080-3**

10.16

**3217573-ETL D**

1/2



**GROVE**<sup>®</sup>

STEUEREINHEIT RECHTS VORMONTAGE

CONTROL UNIT RIGHT PRE-ASSEMBLY

BILDТАFEL  
PICTORIAL DISPLAY**GMK4080-3**

10.16

**3217573-ETL D**

2/2

